

新鲜油脂分离器

EasyClean ST 系列

 KESSEL

每一滴油
都很重要



www.kesselchina.com

德国KESSEL（科赛尔公司）1963年由Bernhard Kessel先生创立，总部位于德国巴伐利亚州的伦廷城。公司自创立以来一直致力于建筑排水产品的设计、开发、生产及销售，在油脂分离器、矿物油水分离器、全密闭提升泵站、室内卫生间线性排水和地漏、PE检修井、止回阀、雨水收集利用系统、生活污水一体化处理系统等方面处于世界领先水平，公司产品通过注塑生产线，模具加工和客户定制三种模式，遵循德国标准研发生产。现有成熟产品型号多达4000余种，可广泛应用于办公楼、学校、医院、超市、星级酒店、度假村、大剧场、展览馆、火车站、机场等公共建筑及别墅、公寓等私人住宅；并以优良的品质和完善的服务享誉全球市场，被业内人士称之为“来自德国的排水专家”。

德国科赛尔公司秉承着精益求精的精神，保持对品质的不懈追求，始终坚持质量是生命的理念。所有排水产品均通过了德国LGA，德国DIBT，德国GET和ISO9001国际质量体系认证。

德国科赛尔公司将始终以诚信、务实、创新、进取的团队精神，努力奋进，争取为国内用户不断提高各种性能优异，质量可靠的优秀产品，为我们的生活带来更多的便捷和舒适。



目 录

EasyClean ST 系列产品概述 4

EasyClean ST 系列产品介绍 6

EasyClean ST 系列产品配置 8

EasyClean ST 系列产品安装方式 10

EasyClean ST 系列产品建议安装要点 12

产品选配附件 13

联系方式 15

油脂分离器选型方法

型号 L/S	NS 2	NS 4	NS 7	NS 10	NS 15	NS 20	NS 25
高峰时 用餐人数							
职工餐厅 医院或学校	小于200	小于500	500-800	800-1200	1200-1600	1600-2200	2200-2800
对外营业 性餐厅	小于100	小于400	400-700	700-1000	1000-1500	1500-2000	2000-2500

- 1.由于中餐含油量较大，对于临界的用餐人数，推荐使用偏大规格的型号。
- 2.选型中如有疑问，请与我公司技术部门联系。
- 3.本公司还可提供NS30、NS40、NS50、NS100的大型设备。

为什么要用油脂分离器

乍一看，购买，安装和维护油脂分离器似乎给业主带来额外的支出。但再仔细一想，在处置废水之前妥善分离含油废水显然是对企业有利的做法。因为如果油脂、油料和食物残渣被排入了市政管网系统，这会带来难以去除的难闻的沉积物，从而导致一系列后果，包括管道腐蚀或是排水系统故障。这反过来又会给公司带来一大笔支出甚至罚款。而使用油脂分离器，将会有效地避免这些问题。

传统隔油池必须通过人工打捞或者污水抽吸车定期提取分离的油脂，这不适用于那些地区偏远或希望将润滑油出售给废油回收企业。在这种情况下，我们带有预处理功能的EasyClean ST系列油脂分离器就是最佳的选择。它将收集到的纯净的油脂储存在收集桶中，这些收集桶易于存储也易于运输。这不仅可以为您节省处理成本，还可以用这些可循环利用并达工业标准的油脂换取额外收益。



新鲜油脂分离器 EasyClean ST 系列

遵循德国DIN4040标准，欧洲EN1825标准

分离排放的优势：

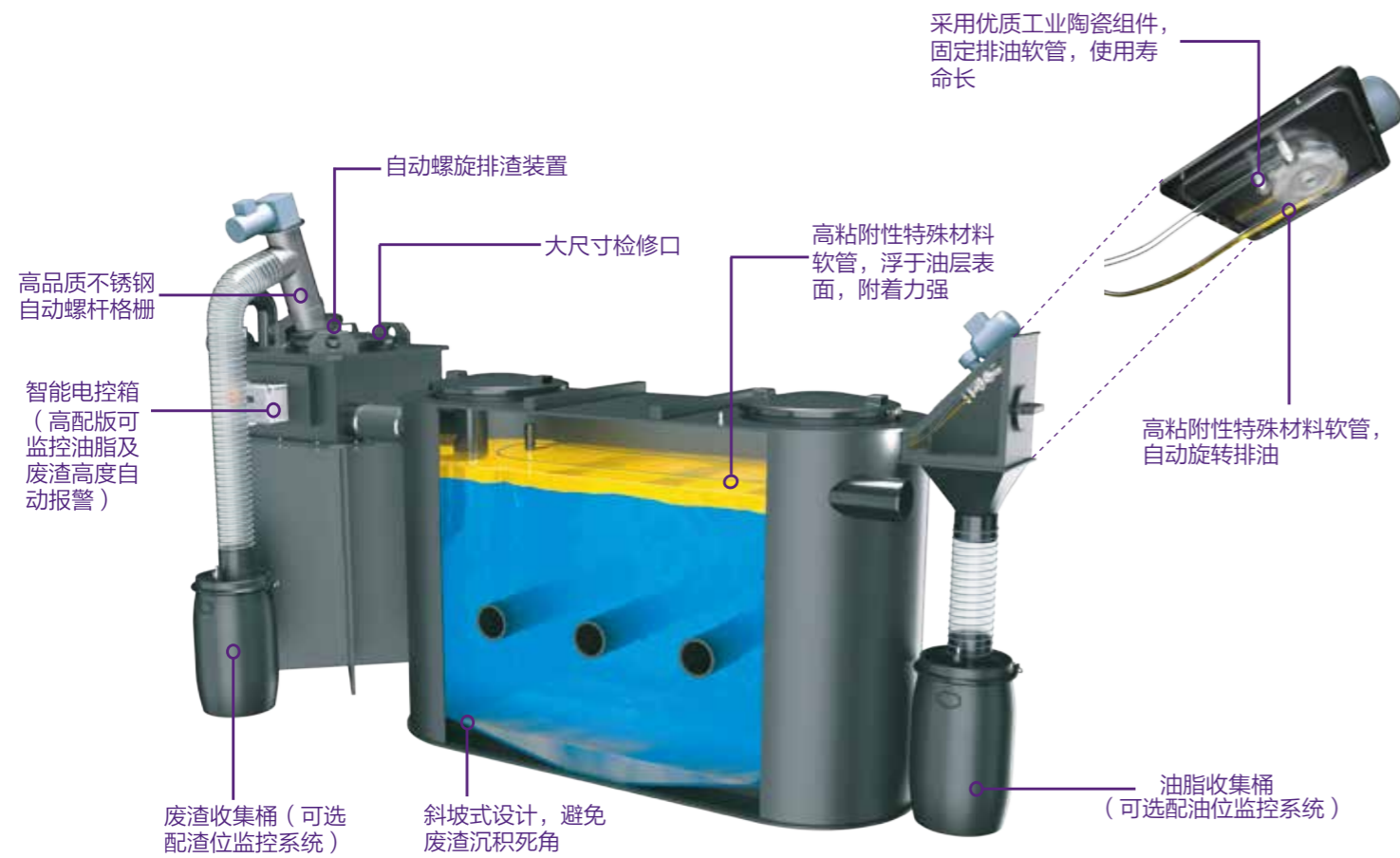
- ✓ 分离更多油脂，可以出售给专业回收机构，获取额外利润
- ✓ 全自动收集油脂和废渣
- ✓ 设备易于运输，适用于狭窄设备间
- ✓ 油渣分离排放更彻底，含水率更低

新鲜油脂分离器（遵循德国DIN4040标准，欧洲EN1825标准）
室内隔油机房地面自由安装

EasyClean ST 系列 三大系统

- 1.全自动螺旋除渣系统，内含过滤器网框和螺旋自动除渣系统，进行预处理粗过滤；
- 2.全自动油水分离系统，通过重力分离原理，油脂漂浮于上表面；
- 3.全自动排油系统，油脂分离仓上层油脂粘附于高粘附性的特殊材质软管，通过电机带动在油脂层旋转，通过撇油系统自动排放进集油桶中。

EasyClean ST 系列 产品介绍



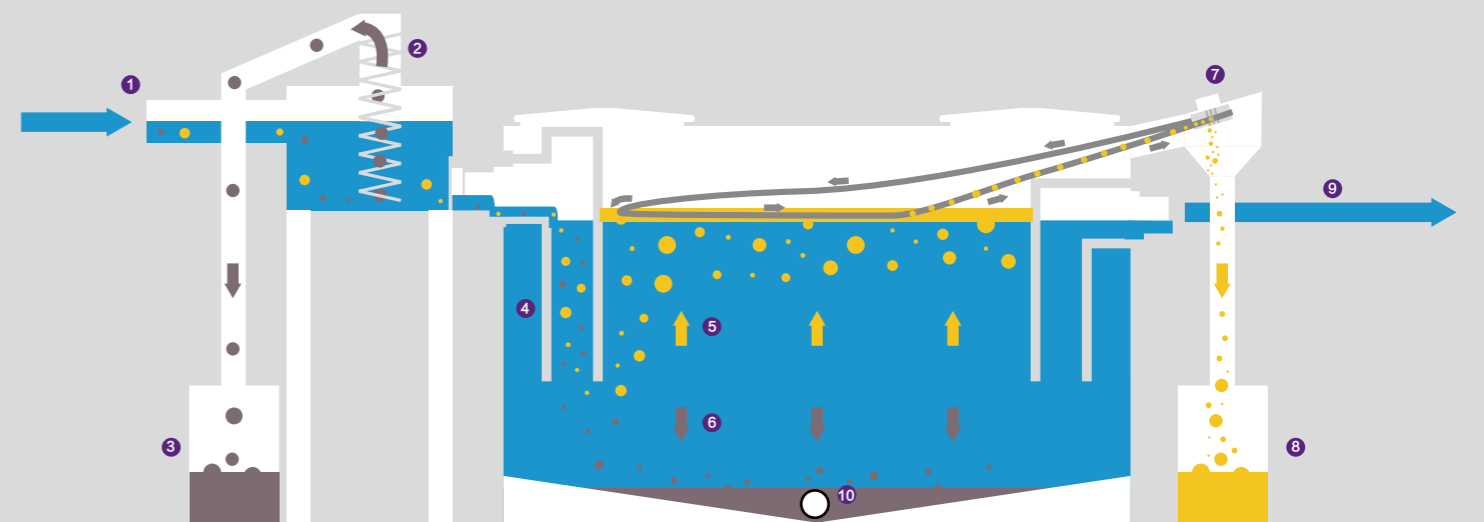
新鲜油脂分离器（遵循德国DIN4040标准，欧洲EN1825标准）
室内隔油机房地面自由安装

EasyClean ST 系列 工作原理

餐厨废水通过自动螺旋除渣过滤器进行预处理，将较大杂质自动过滤排入废渣收集桶，剩余废水通过减速挡板后进入油水分离仓，在分离仓内停留一段时间后，其它小直径污泥杂质等沉积在仓体底部，油脂上浮汇集于分离仓上部，通过电机带动撇油软管在油脂层转动，粘附着油脂的软管通过陶瓷除油装置将油脂自动排入集油桶中，分离后的废水直接排放至市政管网或通过污水提升泵站提升后排入市政管网中。

EasyClean ST 系列 结构介绍

- | | |
|--------------|-----------|
| ① 进水口 | ⑥ 杂质下沉 |
| ② 全自动螺旋除渣过滤器 | ⑦ 全自动排油装置 |
| ③ 废渣收集桶 | ⑧ 油脂收集桶 |
| ④ 减速挡板 | ⑨ 出水口 |
| ⑤ 油脂上浮 | ⑩ 污泥放空管 |



油脂分离器 EasyClean ST 系列

每一滴都很重要：使用EasyClean ST 系列油脂分离器，您可以将油脂废物转化为现金！通过使用自动螺旋除渣系统和创新的撇油技术收集油脂，这些油脂被存储在收集桶中方便运输，更加便捷的将废油卖给专门的油脂回收公司。

标准版：采用定时器的方式控制设备运行。

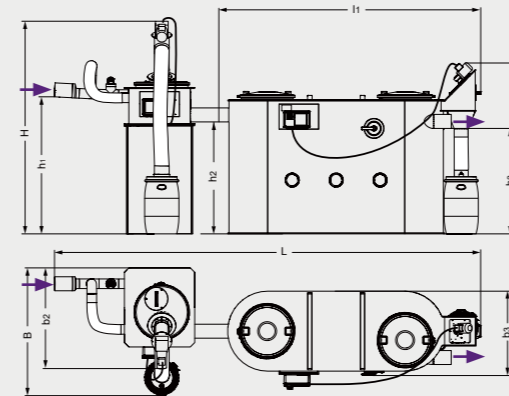
高配版：对废渣桶和油脂桶内液位检测进行实时监控，并且具备桶满报警功能。



高配版优势：

- ✔ 废渣收集桶液位检测功能
- ✔ 油脂收集桶液位检测功能
- ✔ 桶满报警提示功能

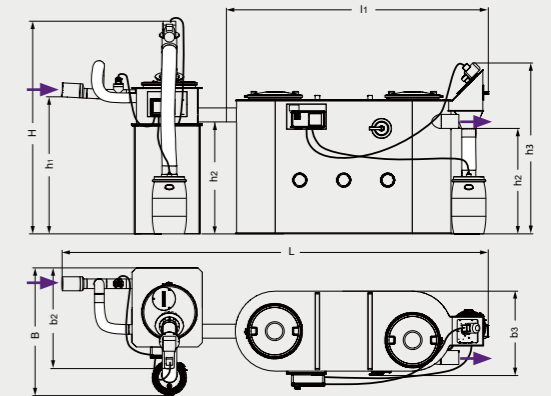
标准版 NS 2-20



型号	NS2	NS4	NS7	NS10	NS15	NS20
DN	100	100	150	150	200	200
管外径Φ	110	110	160	160	220	220
L mm	3850	3850	4570	4840	5460	6460
B mm	1450	1450	1450	1450	1450	1450
H mm	2420	2420	2420	2420	2420	2420
总容积 l	1470	1470	1730	1930	2770	3610
空载重量 kg	440	440	460	480	645	750
油脂分离器安装尺寸						
h ₁ mm	2300	2300	2745	3015	3550	4550
b ₃ mm	960	960	960	960	1160	1160
h ₃ mm	1200	1200	1200	1200	1130	1130
h ₄ mm	1950	1950	1950	1950	1950	1950
自动除渣器安装尺寸						
h ₁ mm	1545	1545	1560	1560	1495	1495
h ₂ mm	1270	1270	1270	1270	1200	1200
b ₂ mm	1150	1150	1150	1150	1150	1150

型号	产品编码 #
NS 2	99 002.01 B
NS 4	99 004.01 B
NS 7	99 007.01 B
NS 10	99 010.01 B
NS 15	99 015.01 B
NS 20	99 020.01 B

高配版 NS 2-20



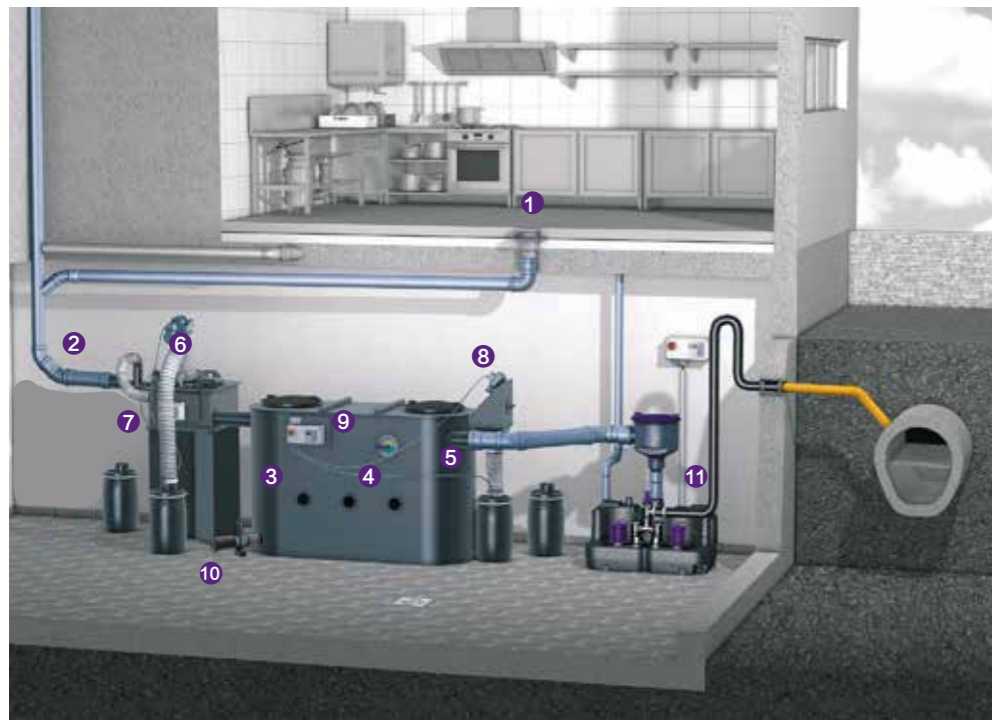
型号	NS2	NS4	NS7	NS10	NS15	NS20
DN	100	100	150	150	200	200
管外径Φ	110	110	160	160	220	220
L mm	3850	3850	4570	4840	5460	6460
B mm	1450	1450	1450	1450	1450	1450
H mm	2420	2420	2420	2420	2420	2420
总容积 l	1470	1470	1730	1930	2770	3610
空载重量 kg	440	440	460	480	645	750
油脂分离器安装尺寸						
h ₁ mm	2300	2300	2745	3015	3550	4550
b ₃ mm	960	960	960	960	1160	1160
h ₃ mm	1200	1200	1200	1200	1130	1130
h ₄ mm	1950	1950	1950	1950	1950	1950
自动除渣器安装尺寸						
h ₁ mm	1545	1545	1560	1560	1495	1495
h ₂ mm	1270	1270	1270	1270	1200	1200
b ₂ mm	1150	1150	1150	1150	1150	1150

型号	产品编码 #
NS 2	99 002.01 P
NS 4	99 004.01 P
NS 7	99 007.01 P
NS 10	99 010.01 P
NS 15	99 015.01 P
NS 20	99 020.01 P

新鲜油脂分离器 室内隔油机房地面自由安装

油脂分离器运用场合一般为设备间内自由安装，位置通常位于地下室，故考虑到空间狭窄，EasyClean ST 系列在设计时，结构紧凑且占地面积小，方便设备进场及安装。

安装示意图 EasyClean ST 系列



产品描述

产品名称: EasyClean ST 系列
新鲜油脂分离器

产品材质: HDPE

产品构成:

- ① 厨房用不锈钢地漏
- ② 进水管/通气管
- ③ 一体化分离仓
- ④ 可视窗口
- ⑤ 出水管
- ⑥ 全自动螺旋除渣过滤器
- ⑦ 螺旋除渣过滤器电控箱 (预留电量0.5KW)
- ⑧ 全自动排油装置
- ⑨ 全自动排油装置控制箱 (预留电量0.5KW)
- ⑩ 污泥放空管
- ⑪ 密闭污水提升泵站

产品结构: 两相分离 全密闭
预留电量: 1.0 KW (380V,50Hz)



两相分离
全密闭结构无异味
油水分离效果好

箱体表面光滑
清洗方便
永不腐蚀
持久耐用

可拆分运输
安装形状可变
安装方便快捷

提供配件
提供技术支持

配套KESSEL 密闭污水提升泵站

Aqualift F XL 密闭污水提升泵站

Aqualift F XL 污水提升泵站具备强大的污水提升功能，适用于油脂分离器后端用于污水提升。HDPE材质，模具一体化成型，全密闭结构，有效防止异味泄露，采用大通道式水泵，一用一备，干式安装便于售后维护，气压式液位传感器，控制水泵启停及高液位报警。



Aqualift F Duo 密闭污水提升泵站

Aqualift F Duo 有两个交替工作的泵，在水箱中达到启动水位时自动开启。双系统适用于不能因泵故障而导致运行中断的地方。

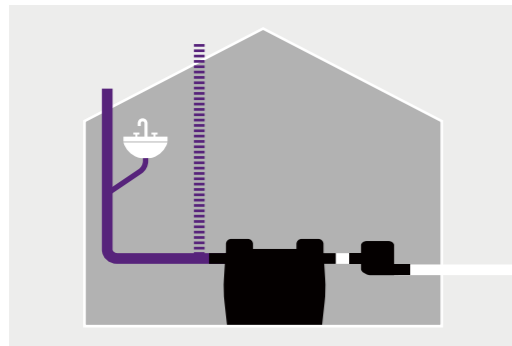


更多信息

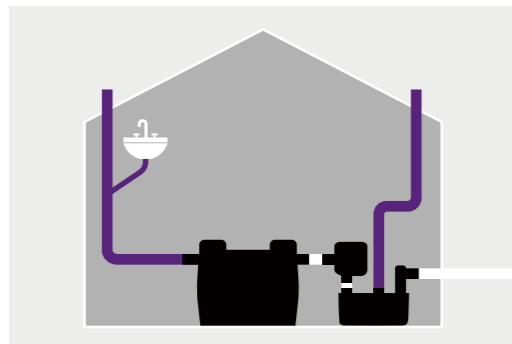
详见密封污水提升泵站手册
或者登陆 www.kesselchina.com

建议安装要点:

通风设备



- 建议油脂分离器进出水管设置通气管
- 建议进水管设置通顶通气管
- 建议所以超过5米的连接管设置单独通气管



- 根据 EN12050 标准, 建议密闭污水提升泵站设置伸顶通气管
- 建议通气管设置在主管路或者辅助管路中
- 建议密闭污水提升泵站通气管和油脂分离器通气管单独连接

安装要点:

- 设备尽可能靠近排水点, 减短入口管管长, 防止油脂在管内停留时间过长, 而导致油脂沉积或凝结。
- 设备间设立在地下室, 人流量较少的地方, 为避免污染, 设备避免靠近窗口或通风处。

排水管路的连接:

除非有特殊需求, 否则排水点连接到市政下水管道需要注意以下几点:

- 将废水排放到油脂分离器系统中, 管路必须具有坡度。
- 根据标准 (EN 752-1) 污水提升泵站应该安装在油脂分离器排水水位下方。
- 进水管的管道坡度为2% (1:50)。
- 如果由于结构或操作原因而无法获得2%的斜率或者需要更长的管道, 应采取适当的措施防止油脂堵塞和沉积。
- 使用两个45° 的弯头进行从垂直到水平管道的过渡。
- 预留一个停留段, 其长度至少相当于分离器入口管标称宽度的10倍, 单位为毫米。

附件

图例	描述	连接管径	产品编号
	水质采样井 (室内安装) 和室内安装油脂分离器出口连接, 用于取水样。连接管材可为PE-HD,PVC-HT,PP或ABS。端盖密封, 灵活卡扣连接。	<input type="checkbox"/> 水平出口 Ø110/160 <input type="checkbox"/> 垂直出口 Ø110/160	915 871 915 870
	污泥处理装置 用于处理沉淀的污泥杂质。		99000.FS
	回流报警系统 当大流量出现废水回流到前置过滤器时进行报警提示		99000.AS
	手动隔膜泵 发生堵塞等故障时, 手动疏通排放。	1 又 1/2 英寸	28680
	SonicControl 超声波液位感应系统 适用于埋地式油脂分离器和全部清理型油脂分离器。可精确监测油层厚度数值, 并报警。 电压: 220V-50Hz 防护等级: IP54 电缆线: 标配10m, 可延长至30m。		917 821
	气浮系统 配套微气泡发生器, 促进油和水的分离, 悬浮物和水的分离。N=120W(220V, 50Hz)。		



德国KESSEL工厂

Leading in drainage. 来自德国的排水专家

油脂分离器

密闭污水提升泵站

止回阀

地漏



 赶快与我们联系!

邮箱: office@kesselchina.com

电话: 0512-83388000

欢迎您通过以下方式向我们咨询:
www.kesselchina.com/skimtech



官方微信



官方网站

科赛尔排水设备（常熟）有限公司

北京办公室

地址：中国北京市朝阳区东三环北路8号亮马河大厦2座
德国中心3层0312室
邮编：100004
电话：010-82251337 82251393
传真：010-82251524
邮箱：office@kesselchina.com
网址：www.kesselchina.com

上海办公室

地址：上海市黄浦区延安东路618号远洋
商业大厦二期21层2127室
邮编：200001
电话：021-58767717
传真：021-58767771

深圳办公室

地址：深圳市南山区海德三道海岸大厦
东座B区14楼
邮编：518054

德国总部

KESSEL AG
Bahnhofstrasse 31
D-85101 Lenting Germany
Tel. +49-845627-0
Fax. +49-845627-125
E-mail: info@kessel.com
website: www.kessel.com

常熟工厂

地址：江苏省常熟市阳光大道55号飞煌
工业园F-2栋
邮编：215500
电话：0512-83388000
传真：0512-83388008

成都办公室

地址：四川省成都市青羊区日月大道一段
978号青羊万达5层B0505室
邮编：610000
电话：0086-18280070282